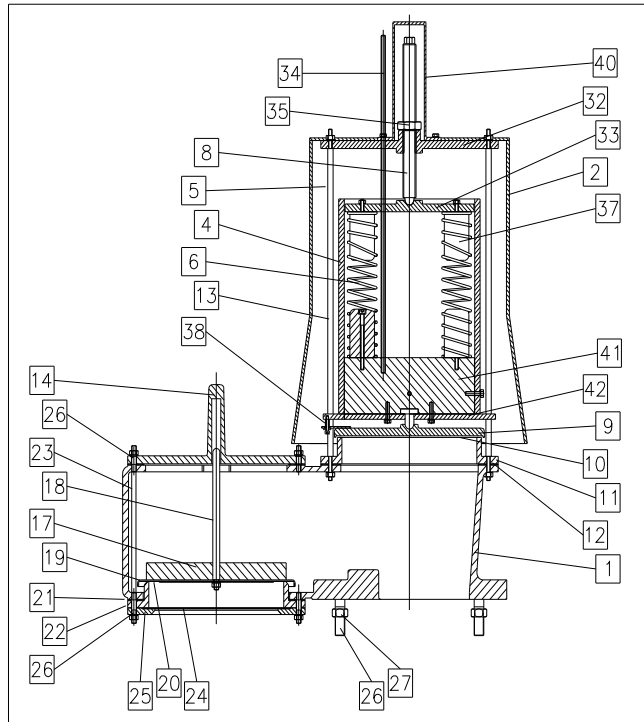




LUPI AUGUSTO TANK & PIPING PRODUCTS ITALY phone: +39 069370701 fax: +39 0697847415

e-mail: info@lupiaugusto.com lupiaugusto@gmail.com website: www.lupiaugusto.com

| Dati tecnici | |
|-------------------------|----------------------|
| Pressione di progetto | 2,5 Bar |
| Temperatura di progetto | -20/+120 °C |
| Campo di taratura: | |
| -pressione | 20...10000 mmH2O |
| -depressione | -20...-500 mmH2O |
| Certificazione | Ex II 3G Tx |
| Atex : | |
| Test: | dimensionale |
| | taratura |
| | perdite API2521 |
| Dimensioni: | da 2" a 12" |
| Connessioni | ANSI 150# RF |
| | UNI PN 10/16 RF |
| Finitura esterna: | verniciato o sabbato |



| Dimensioni e pesi | | | | |
|-------------------|-----------------|-----|------|-----------|
| DN (xx) | Dimensioni (mm) | | | Peso (kg) |
| | A | B | H | |
| 2" | 330 | 225 | 450 | 50 |
| 3" | 380 | 225 | 470 | 80 |
| 4" | 450 | 260 | 500 | 100 |
| 6" | 590 | 340 | 600 | 120 |
| 8" | 800 | 400 | 800 | 180 |
| 10" | 1000 | 650 | 1050 | 200 |
| 12" | 1100 | 700 | 1150 | 290 |

Materiali e codici prodotto per serie Fig.321.1 Valvole di respirazione caricate a molla

| Particolare | Descrizione | Materiale | | | |
|--|--------------------------|---|--------------|--------------|--------------|
| 1 | Corpo | Alluminio | A216 WCB | AISI304 | AISI316 |
| 2 | Cappello | AISI304 | AISI304 | AISI304 | AISI316 |
| 4,32,34,35,36,37,38,39,40,41,42 | Unità di montaggio molle | AISI316 | AISI316 | AISI316 | AISI316 |
| 5,24 | Rete | AISI316 | SS316 | AISI316 | AISI316 |
| 6 | Molle | AISI316 | Carbon steel | AISI316 | AISI316 |
| 8, 18 | Stelo piattello | AISI304 | AISI304 | AISI304 | AISI316 |
| 9, 19 | Piattello | AISI304 | AISI304 | AISI316 | AISI316 |
| 10, 20 | Diaframma | Teflon FEP, Viton, Neoprene | | | |
| 11, 22 | Sede | Alluminio | AISI304 | AISI304 | AISI316 |
| 12, 21 | Guarnizione sede | PTFE, Klingersil C-4324 r equiv., Viton | | | |
| 13,23 | Guide | AISI316 | AISI316 | AISI316 | AISI316 |
| 14 | Coperchio | Alluminio | A216 WCB | AISI304 | AISI316 |
| 17,41 | Peso di taratura | AISI304 | A216 WCB | AISI304 | AISI316 |
| 25 | Gocciolatoio | Alluminio | A216 WCB | AISI304 | AISI316 |
| 26,27,28 | Dadi, viti, prigionieri | AISI304 | AISI304 | AISI304 | AISI316 |
| Codici prodotto con flange ANSI | | 321.2.xx.101 | 321.2.xx.107 | 321.2.xx.109 | 321.1.xx.111 |
| Codici prodotto con flange UNI | | 321.2.xx.102 | 321.2.xx.108 | 321.2.xx.110 | 321.1.xx.112 |

Viton® Teflon® Kalrez® are DuPont's™ trademarks. DuPont™ is a trademark of DuPont™ and its affiliates.